

Габаритные размеры

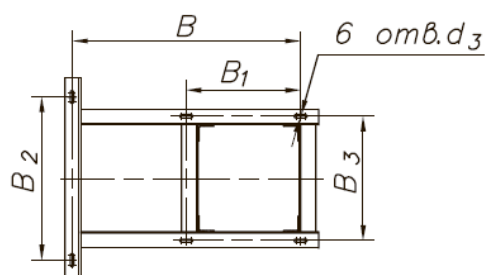
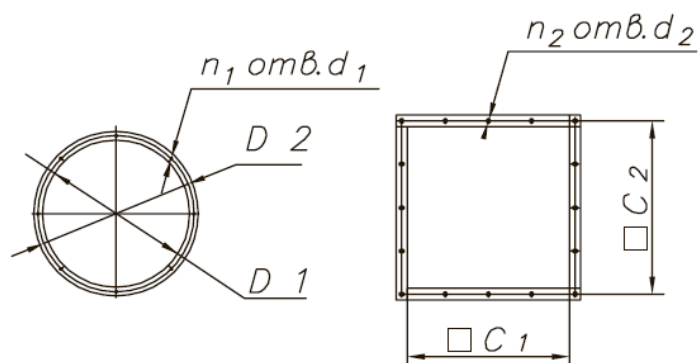
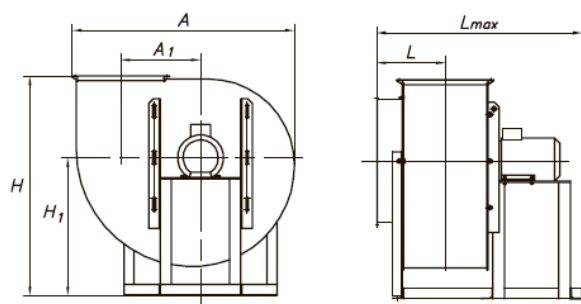
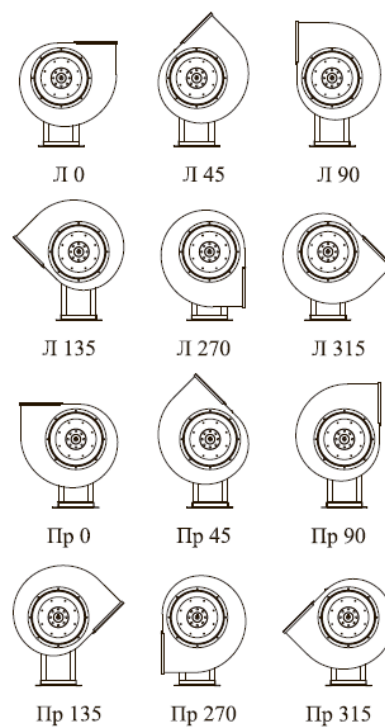


Схема расположений отверстий под фундаментные болты



Модель вентилятора	Размеры, мм													
	A	A ₁	H		H ₁		L	L _{max}	D ₁	D ₂	d ₁	d ₂	C ₁	C ₂
			max	min	max	min								
ВРС-5ДУ	916	324	1022	954	676	608	305	977	498	530	9,5	9x14	350	380
ВРС-6,3ДУ	1146	410	1239	1169	809	741	349	1185	628	660	9,5	9x14	441	471
ВРС-8ДУ	1458	523	1558	1488	1024	954	369	1363	812	835	9,5	12x16	560	600

Модель вентилятора	n ₁ шт.	n ₂ шт.	Размеры, мм					0°		90°		270°	
			B	B ₁	B ₂	B ₃	d ₃	A	H _{max}	A	H _{max}	A	H _{max}
ВРС-5ДУ	8	16	780	390	300	410	13x50	916	1022	790	1185	790	1041
ВРС-6,3ДУ	8	12	1000	500	640	496	13x50	1146	1239	992	1469	992	1290
ВРС-8ДУ	16	16	1210	605	800	604	13x50	1458	1558	1249	1866	1249	1638

Технические характеристики

Модель вентилятора	Электродвигатель			Тип электродвигателя	Ток статора, А	Масса, кг	Производительность, тыс. м ³ /час при t = 20 °С	Полное давление, Па при t = 20 °С	Звуковая мощность, дБ (А)
	Частота вращения, об/мин	Установленная мощность, кВт	Потребляемая мощность, кВт						
ВРС-5ДУ	1000	4	4,88	АИР112МВ6	9,10	139	6,2-10,0	970-900	94
		5,5	6,47	АИР132S6	12,30	160	6,2-12,0	970-780	
7,5		8,77	АИР132М6	16,50	176	6,2-14,0	970-640		
ВРС-6,3ДУ	1500	11	12,43	АИР132М4	22,20	176	9,0-13,0	2080-2000	104
		15	16,85	АИР160S4	29,0	218	9,0-18,0	2080-1680	
		18,5	20,55	АИР160М4	35,0	243	9,0-20,0	2080-1480	
	750	5,5	6,63	АИР132М8	13,6	214	9,5-14,0	900-820	
7,5		8,72	АИР160S8	18,0	256	9,5-20,0	900-550		
ВРС-8ДУ	1000	11	12,64	АИР160S6	23,0	268	12,0-16,0	1600-1520	110
		15	16,85	АИР160М6	31,0	293	12,0-24,0	1600-1200	
		18,5	20,67	АИР180М6	36,9	328	12,0-27,0	1600-1000	
	22	24,44	АИР200М6	44,0	403	12,0-27,0	1600-1000		
	750	15	16,9	АИР180М8	31,3	398	19,0-22,0	1500-1430	
		18,5	20,8	АИР200М8	39,0	475	19,0-35,0	1500-1130	
1000	22	24,4	АИР200L8	45,8	515	19,0-41,0	1500-1000		
	37	40,7	АИР225М6	72,7	590	25,0-37,0	2400-2150		
45	49,2	АИР250S6	85,0	724	25,0-50,0	2400-1800			

Аэродинамические характеристики

В таблицах аэродинамические характеристики приведены для вентиляторов, перемещающих воздух при нормальных условиях (20 °С)

